

**MINISTÉRIO DO DESENVOLVIMENTO, INDÚSTRIA E COMÉRCIO
EXTERIOR - MDIC**

**INSTITUTO NACIONAL DE METROLOGIA, NORMALIZAÇÃO E
QUALIDADE INDUSTRIAL - INMETRO**

Portaria INMETRO/DIMEL n.º 276, de 25 de outubro de 2007.

O Diretor de Metrologia Legal do Instituto Nacional de Metrologia, Normalização e Qualidade Industrial - Inmetro, no exercício da delegação de competência outorgada pelo Senhor Presidente do Inmetro, através da Portaria n.º 257, de 12/11/1991, conferindo-lhe as atribuições dispostas no item 4.1, alínea "g" da Regulamentação Metrológica aprovada pela Resolução n.º 11, de 12 de outubro de 1988, do Conmetro, resolve:

Aprovar, em caráter provisório, o modelo ELO 2106LD de medidor eletrônico de energia elétrica, marca ELO, conforme as condições de aprovação a seguir especificadas:

1 REQUERENTE

1.1 Nome: ELO Sistemas Eletrônicos S/A.

1.2 Endereço: Rua Santa Catarina n.º 464 - Santa Maria Goretti - Porto Alegre – RS
CEP 91 030-330

2 FABRICANTE

2.1 Nome: ELO Sistemas Eletrônicos S/A.

2.2 Endereço: Rua Santa Catarina n.º 464 - Santa Maria Goretti - Porto Alegre - RS
CEP 91 030-330

3 IDENTIFICAÇÃO DO MODELO

3.1 Descrição: Medidor eletrônico de energia elétrica ativa e reativa, polifásico.

3.2 Marca: ELO

3.3 Modelo: ELO 2106LD

4 CARACTERÍSTICAS DO MODELO

O modelo a que se refere a presente portaria possui as seguintes características:

4.1 Tensões nominais: 120V, 220V e 240V

4.2 Corrente nominal: 15 A

4.3 Corrente máxima: 120 A

4.4 Frequência nominal: 60 Hz

4.5 Número de elementos: 3

4.6 Número de fios: 4

4.7 Número de fases: 3

4.8 Constantes: 2,0 Wh/pulso e 2,0 varh/pulso

4.9 Formato (tipo de instalação): sobrepor

4.10 Classe de exatidão: B (1 %)

4.11 Dispositivo indicador: composto por display de cristal líquido (LCD) com 5 ou 6 dígitos. Modos de exibição conforme manual do usuário constante do Processo Inmetro n.º 52600.026923/2007-19.

4.12 Dispositivo de calibração: LED vermelho.

5 FORMA, DIMENSÕES E QUALIDADE DOS MATERIAIS

5.1 Conforme memorial descritivo, desenhos, diagramas esquemáticos e documentação constantes do Processo Inmetro n.º 52600.026923/2007-19.

6 PLACA DE IDENTIFICAÇÃO E INSCRIÇÕES OBRIGATÓRIAS

A placa de identificação é apresentada em desenho anexo à esta portaria. O medidor deverá portar no mínimo, em local de fácil visibilidade, as seguintes inscrições, marcadas de modo indelével:

6.1 Nome ou marca do fabricante;

6.2 Número de série;

6.3 Ano de fabricação;

6.4 Modelo;

6.5 Frequência e tensão;

6.6 Corrente nominal e máxima (esta entre parêntesis);

6.7 Número de fases;

6.8 Número de elementos de medição;

6.9 Número de fios;

6.10 Constantes;

6.11 Índice de classe;

6.12 Esquema de ligações;

6.12.1 O esquema de ligações deverá estar em local de fácil visualização quando da instalação do medidor, caso não conste da placa de identificação.

6.13 Espaço para identificação do usuário e para marca de aprovação de modelo;

7 PLANO DE SELAGEM

7.1 Conforme desenho anexo à esta portaria.

8 DESENHOS ANEXOS À PRESENTE PORTARIA

8.1 ANEXO 01/05 – Vista frontal;

8.2 ANEXO 02/05 – Placa de identificação;

8.3 ANEXO 03/05 – Plano de selagem;

8.4 ANEXO 04/05 – Esquema de ligação;

8.5 ANEXO 05/05 – Dimensões externas.

9 VALIDADE

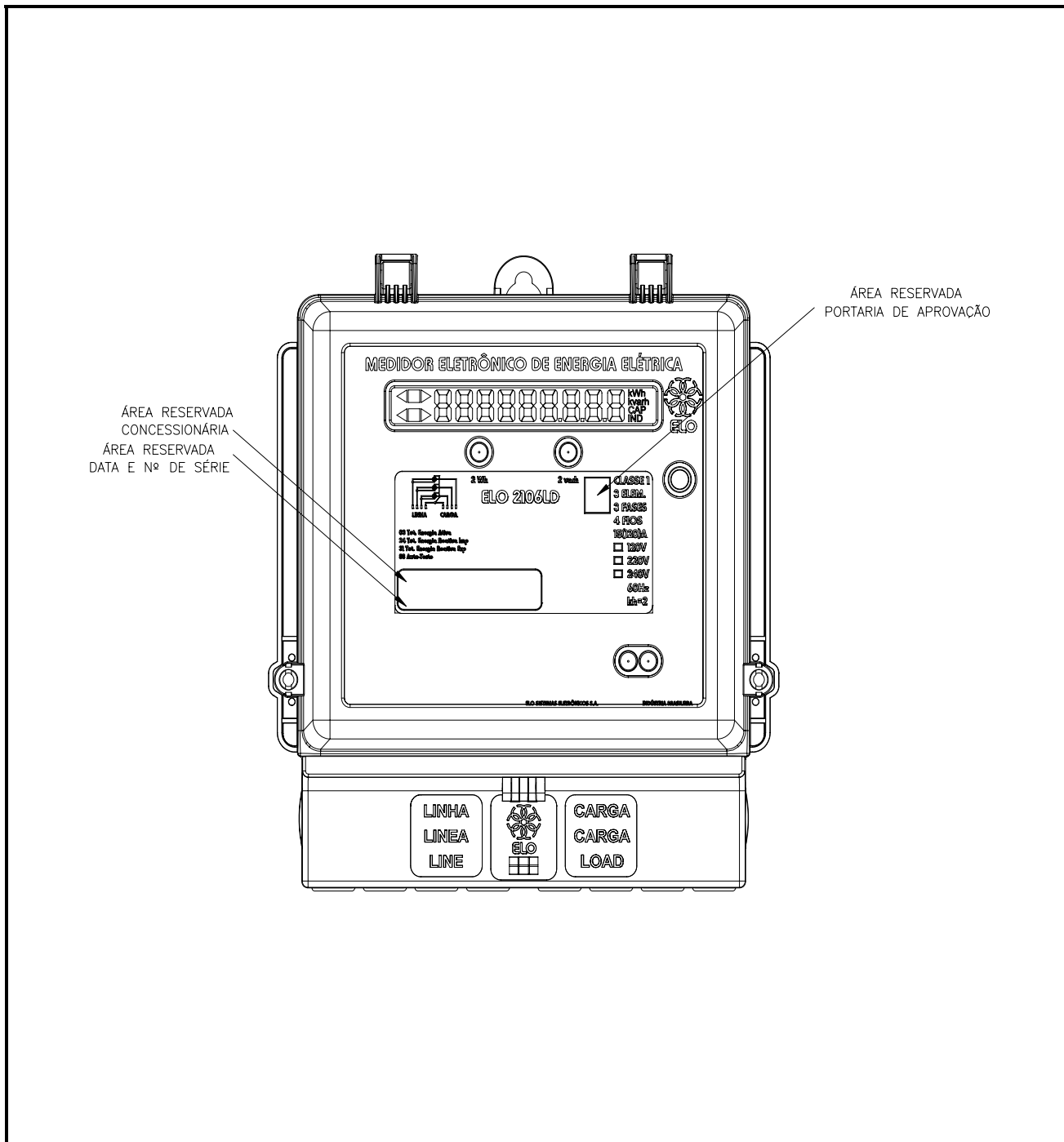
9.1 Esta portaria terá validade de 1 (um) ano, devendo o referido modelo, dentro deste período, ser submetido aos ensaios definidos no subitem 10.1.10 da NIE-DIMEL-036, rev.04.

10 ENTRADA EM VIGOR


10.1 Esta portaria entra em vigor na data de sua publicação.

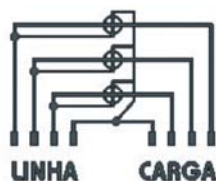
LUIZ CARLOS GOMES DOS SANTOS

Diretor de Metrologia Legal do Inmetro



DESENHO ANEXO À PORTARIA INMETRO/DIMEL Nº 276, DE 25 DE outubro DE 2007.

	FABRICANTE: ELO SISTEMAS ELETRÔNICOS S/A.	COTAS EM: S/C
	Modelo ELO 2106LD VISTA FRONTAL	ESCALA: S/E
		ANEXO: 01/05



2 Wh

2 varh

ELO 2106LD

PORTARIA
INMETRO/
DIMEL
Nº NNN/AAAA

CLASSE 1

3 ELEM.

3 FASES

4 FIOS

15(120)A

120V

220V

240V

60Hz

kh=2

03 Tot. Energia Ativa
24 Tot. Energia Reativa Ind
31 Tot. Energia Reativa Cap
88 Auto-Teste

ESPAÇO
DESTINADO A
CONCESSIONÁRIA

1234567890 1234567 12



ABRIL / 2007

DESENHO ANEXO À PORTARIA INMETRO/DIMEL Nº 276, DE 25 DE outubro DE 2007.



FABRICANTE:

ELO SISTEMAS ELETRÔNICOS S/A.

COTAS EM:

S/C

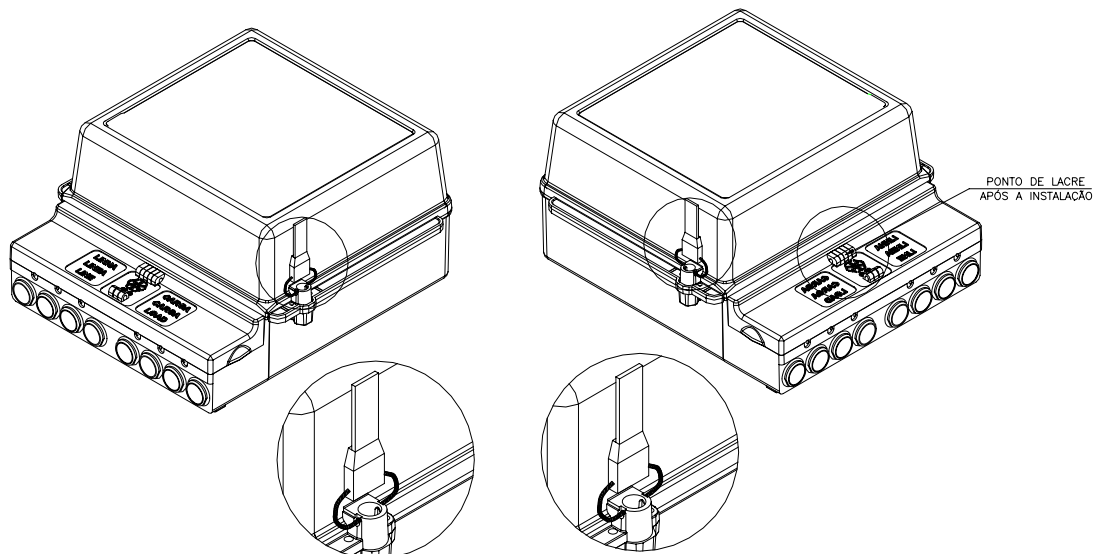
ESCALA:

S/E

Modelo ELO 2106LD
PLACA DE IDENTIFICAÇÃO

ANEXO:

02/05



DESENHO ANEXO À PORTARIA INMETRO/DIMEL Nº 276, DE 25 DE outubro DE 2007.



FABRICANTE:

ELO SISTEMAS ELETRÔNICOS S/A.

COTAS EM:

S/C

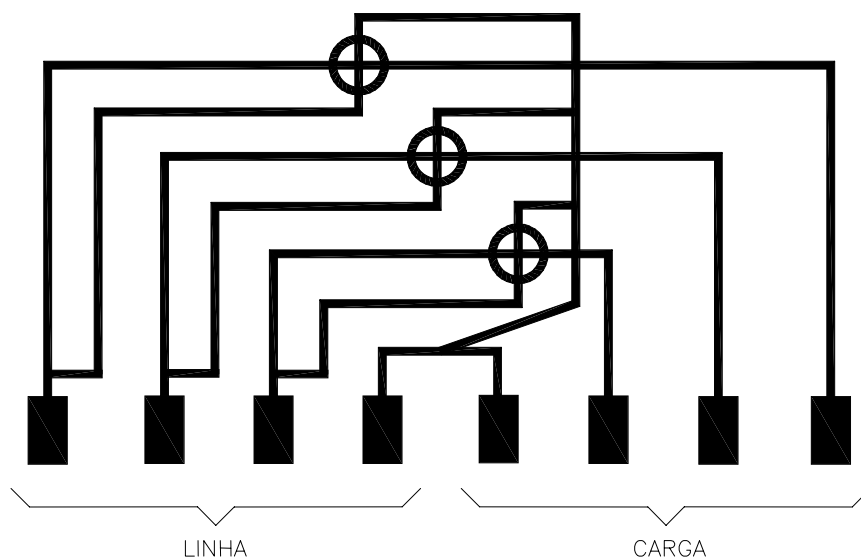
ESCALA:

S/E

ANEXO:

03/05

Modelo ELO 2106LD
PLANO DE SELAGEM



DESENHO ANEXO À PORTARIA INMETRO/DIMEL Nº 276, DE 25 DE outubro DE 2007.



FABRICANTE:

ELO SISTEMAS ELETRÔNICOS S/A.

COTAS EM:
S/C

Modelo ELO 2106LD
ESQUEMA DE LIGAÇÃO

ESCALA:
S/E

ANEXO:
04/05

