

MINISTÉRIO DO DESENVOLVIMENTO, INDÚSTRIA E COMÉRCIO EXTERIOR - MDIC

INSTITUTO NACIONAL DE METROLOGIA, NORMALIZAÇÃO E QUALIDADE INDUSTRIAL - INMETRO

Portaria INMETRO/DIMEL/Nº 270, de 26 de outubro de 2007.

O Diretor de Metrologia Legal do Instituto Nacional de Metrologia, Normalização e Qualidade Industrial - Inmetro, no exercício da delegação de competência outorgada pelo Senhor Presidente do Inmetro, através da Portaria n.º 257, de 12/11/1991, conferindo-lhe as atribuições dispostas no item 4.1, alínea "g" da Regulamentação Metrológica aprovada pela Resolução n.º 11, de 12 de outubro de 1988, do Conmetro, resolve:

Aprovar, em caráter provisório, o modelo ELO 2180SP de medidor eletrônico de energia elétrica, marca ELO, conforme as condições de aprovação a seguir especificadas:

1 REQUERENTE

1.1 Nome: ELO Sistemas Eletrônicos S/A.

1.2 Endereço: Rua Santa Catarina n.º 464 - Santa Maria Goretti - Porto Alegre - RS
CEP 91 030-330

2 FABRICANTE

2.1 Nome: ELO Sistemas Eletrônicos S/A.

2.2 Endereço: Rua Santa Catarina n.º 464 - Santa Maria Goretti - Porto Alegre - RS
CEP 91 030-330

3 IDENTIFICAÇÃO DO MODELO

3.1 Descrição: Medidor eletrônico de energia elétrica ativa e reativa, polifásico.

3.2 Marca: ELO

3.3 Modelo: ELO 2180SP

4 CARACTERÍSTICAS DO MODELO

O modelo a que se refere a presente portaria possui as seguintes características:

4.1 Tensões nominais: 120 V e 240 V

4.2 Corrente nominal: 2,5 A

4.3 Corrente máxima: 10 A

4.4 Freqüência nominal: 60 Hz

4.5 Número de elementos: 3

4.6 Número de fios: 4

4.7 Número de fases: 3

4.8 Constantes: 0,9 Wh/pulso e 0,9 varh/pulso

4.9 Formato (tipo de instalação): sobrepor

4.10 Classe de exatidão: D (0,2%)

4.11 Dispositivo indicador: composto por display LCD programável. Modos de exibição conforme manual do usuário constante do Processo Inmetro n.º 52600.024399/2006-52.

4.12 Dispositivo de calibração: Diodo infravermelho.

5 FORMA, DIMENSÕES E QUALIDADE DOS MATERIAIS

5.1 Conforme memorial descritivo, desenhos, diagramas esquemáticos e documentação constantes do Processo Inmetro n.º 52600.024399/2006-52.

(6 PLACA DE IDENTIFICAÇÃO E INSCRIÇÕES OBRIGATÓRIAS

A placa de identificação é apresentada em desenho anexo à esta portaria. O medidor deverá portar no mínimo, em local de fácil visibilidade, as seguintes inscrições, marcadas de modo indelével:

6.1 Nome ou marca do fabricante;

6.2 Número de série;

6.3 Ano de fabricação;

6.4 Modelo;

6.5 Frequência e tensão;

6.6 Corrente nominal e máxima (esta entre parêntesis);

6.7 Número de fases;

6.8 Número de elementos de medição;

6.9 Número de fios;

6.10 Constantes;

6.11 Índice de classe;

6.12 Esquema de ligações;

6.12.1 O esquema de ligações deverá estar em local de fácil visualização quando da instalação do medidor, caso não conste da placa de identificação.

6.13 Espaço para identificação do usuário e para marca de aprovação de modelo;

7 PLANO DE SELAGEM

7.1 Conforme desenho anexo à esta portaria.

8 DESENHOS ANEXOS À PRESENTE PORTARIA

8.1 ANEXO 01/05 – Vista frontal;

8.2 ANEXO 02/05 – Placa de identificação;

8.3 ANEXO 03/05 – Plano de selagem;

8.4 ANEXO 04/05 – Esquema de ligação;

8.5 ANEXO 05/05 – Dimensões externas.

9 VALIDADE

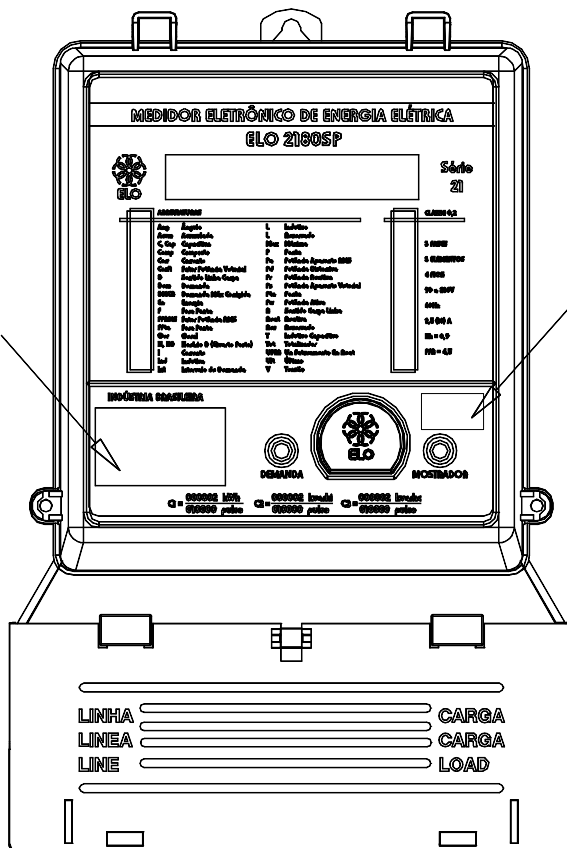
9.1 Esta portaria terá validade de 1 (um) ano, devendo o referido modelo, dentro deste período, ser submetido aos ensaios definidos no subitem 10.1.10 da NIE-DIMEL-036, rev.04.

10 ENTRADA EM VIGOR

10.1 Esta portaria entra em vigor na data de sua publicação.

LUIZ CARLOS GOMES DOS SANTOS
Diretor de Metrologia Legal do Inmetro

ÁREA RESERVADA À CONCESSIONÁRIA



ÁREA RESERVADA À PORTARIA DE APROVAÇÃO DE MODELO

DESENHO ANEXO À PORTARIA INMETRO/DIMEL N° 270, DE 26 DE outubro DE 2007.



FABRICANTE:

ELO SISTEMAS ELETRÔNICOS S/A.

Modelo ELO 2180SP
VISTA FRONTAL

COTAS
EM:
S/C

ESCALA
:
S/E

ANEXO:
01/05

MEDIDOR ELETRÔNICO DE ENERGIA ELÉTRICA

ELO 2180SP



Série
21

ABREVIATURAS

Ang	Ângulo	L	Indutivo
Acum	Acumulada	L	Reservado
C, Cap	Capacitiva	Max	Máxima
Comp	Composto	P	Potência
Corr	Corrente	Pa	Potência Aparente RMS
CoefV	Fator Potência Vetorial	Pd	Potência Distante
D	Sentido Linha Carga	Pr	Potência Reativa
Dem	Demanda	Pa	Potência Aparente Vetorial
DAMCR	Demanda Máx Contígua	Pta	Potência
En	Energia	Pr	Potência Ativa
F	Fora Ponta	R	Sentido Carga Linha
FPMS	Fator Potência RMS	Reat	Reativa
FPta	Fora Ponta	Res	Reservado
Ger	Gerar	T	Indutivo Capacitivo
H, HD	Horário D (Quarto Ponta)	Tot	Totalizador
I	Corrente	URER	Um Reservado Em Reat
Ind	Indutiva	UR	Último
Int	Intervalo de Demanda	V	Verificação

CLASSE 0,2

3 FASES
3 ELEMENTOS
4 FIOS
90 a 280V
60Hz
2,5 (10) A
Kt = 0,7
P/R = 4,5

INDÚSTRIA BRASILEIRA

ESPAÇO PARA IDENTIFICAÇÃO DO USUÁRIO

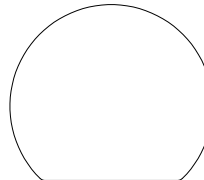


ABRIL / 2007

PORTARIA
INMETRO/DIMEL N°
NNN/AAAA



DEMANDA



MOSTRADOR

C1 = 000002 kWh / 010000 pulso
C2 = 000002 kvarh / 010000 pulso
C3 = 000002 kvarh / 010000 pulso

DESENHO ANEXO À PORTARIA INMETRO/DIMEL N° 270, DE 26 DE outubro DE 2007.



FABRICANTE:

ELO SISTEMAS ELETRÔNICOS S/A.

COTAS EM:

S/C

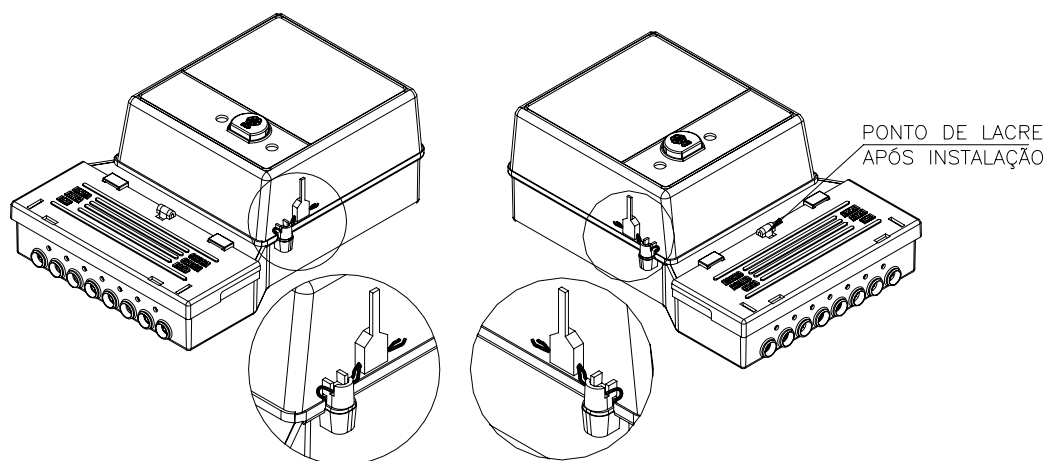
ESCALA:

S/E

ANEXO:

02/05

Modelo ELO 2180SP
PLACA DE IDENTIFICAÇÃO



DESENHO ANEXO À PORTARIA INMETRO/DIMEL Nº 270, DE 26 DE outubro DE 2007.



FABRICANTE:

ELO SISTEMAS ELETRÔNICOS S/A..

COTAS EM:

S/C

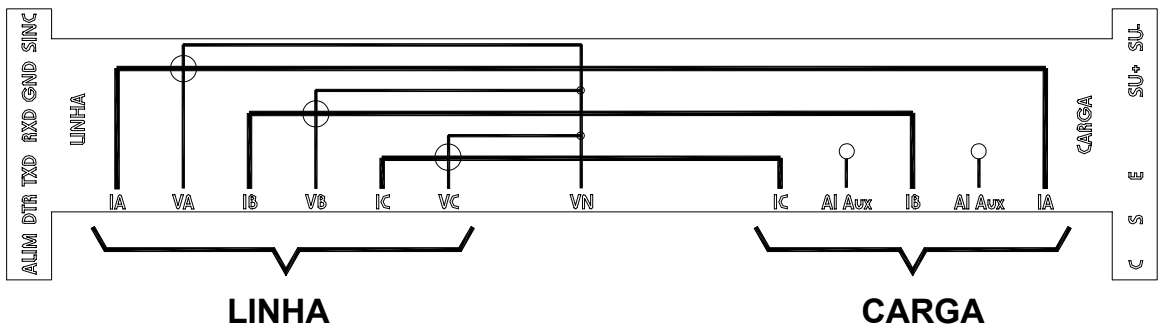
ESCALA:

S/E

ANEXO:

03/05

Modelo ELO 2180SP
PLANO DE SELAGEM



DESENHO ANEXO À PORTARIA INMETRO/DIMEL Nº 270, DE 26 DE outubro DE 2007.



FABRICANTE:

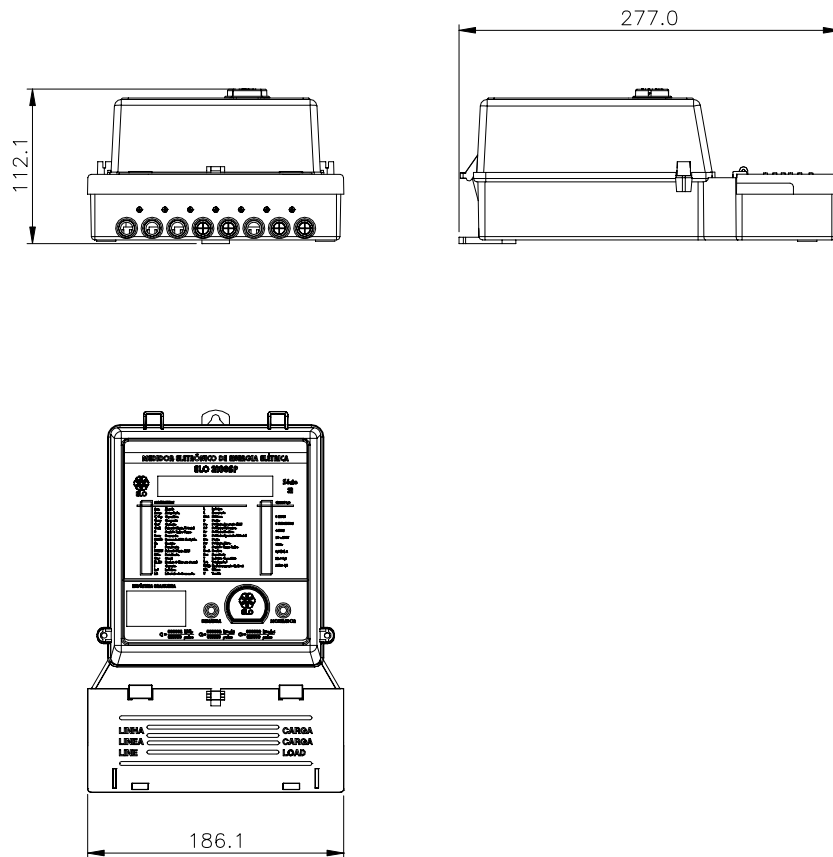
ELO SISTEMAS ELETRÔNICOS S/A.

Modelo ELO 2180SP
ESQUEMA DE LIGAÇÃO


COTAS EM:
S/C

ESCALA:
S/E

ANEXO:
04/05



DESENHO ANEXO À PORTARIA INMETRO/DIMEL Nº 270, DE 26 DE outubro DE 2007.

	FABRICANTE: ELO SISTEMAS ELETRÔNICOS S/A.	COTAS EM: mm
	Modelo ELO 2180SP DIMENSÕES EXTERNAS	ESCALA: S/E
		ANEXO: 05/05