

MEDIDOR ELETRÔNICO

ELO2103L

MANUAL DO USUÁRIO

FEVEREIRO DE 2008

ELO Sistemas Eletrônicos S.A.

100406050- 003

Índice

ÍNDICE.....	I
INTRODUÇÃO	1-1
CONTEÚDO DESTA MANUAL.....	1-1
ONDE OBTER MAIS INFORMAÇÕES.....	1-1
CONVENÇÕES DESTA MANUAL.....	1-2
APRESENTANDO O ELO2103L	2-1
DEFINIÇÃO.....	2-1
CARACTERÍSTICAS DO ELO2103L.....	2-3
DESCRIÇÃO DO ELO2103L	2-3
<i>Mostrador</i>	2-3
<i>Pontos de lacre</i>	2-5
<i>Bloco de Terminais</i>	2-6
<i>ELO2103L com PLC</i>	2-8
<i>ELO2103L com Saída de Pulsos</i>	2-9
<i>Sobre a Confiabilidade do ELO2103L</i>	2-9
INSTALAÇÃO DO ELO2103L	3-1
RECEBENDO O ELO2103L	3-1
INSTALAÇÃO FÍSICA.....	3-2
<i>Ligando o ELO2103L à Rede</i>	3-3
<i>Indicação de Corrente de Partida</i>	3-4
<i>Indicação de Energia Sendo Medida</i>	3-4
<i>Indicações de Tipo de Informação no Mostrador</i>	3-5
CALIBRAÇÃO	4-1
MATERIAL NECESSÁRIO PARA CALIBRAÇÃO EM LABORATÓRIO	4-1
PROCEDIMENTOS PARA CALIBRAÇÃO	4-1
RECOMENDAÇÕES DA ELO	4-2
ESPECIFICAÇÕES TÉCNICAS.....	A-1
CARACTERÍSTICAS MECÂNICAS.....	A-1
DIMENSÕES	A-1

CARACTERÍSTICAS ELÉTRICAS E METROLÓGICAS	A-2
TEMPERATURA	A-2
LIMITES DE ERRO DE ENERGIAS ATIVA	A-3
RESOLVENDO PROBLEMAS	B-1
APÓS A INSTALAÇÃO O ELO2103L NÃO LIGA.....	B-1
OCORRÊNCIAS APRESENTADAS NO MOSTRADOR	B-2

Você encontra neste capítulo informações referentes ao conteúdo e à utilização deste manual.

Conteúdo Deste Manual

O manual está dividido em sete partes com os seguintes conteúdos:

Capítulo 1 - INTRODUÇÃO - Informa o conteúdo, a maneira de utilizar e as convenções deste manual.

Capítulo 2 - APRESENTANDO O ELO2103L - Contém uma visão geral do equipamento, com sua definição, suas principais características e suas principais vantagens sobre os registradores convencionais. Além disso, apresenta uma descrição do equipamento, uma visão funcional e informações gerais.

Capítulo 3 - INSTALAÇÃO DO ELO2103L - Descreve todos os requisitos e procedimentos da instalação do **ELO2103L**.

Capítulo 4 - CALIBRAÇÃO - Contém informações e instruções sobre o processo de calibração do **ELO2103L**.

Apêndice A - ESPECIFICAÇÕES TÉCNICAS - Apresenta as características técnicas do **ELO2103L**, necessárias à operação e instalação do mesmo.

Apêndice B - SOLUCIONANDO PROBLEMAS - Descreve a solução para alguns problemas que podem ocorrer durante a operação do equipamento.

-

Onde Obter Mais Informações

Consulte, em caso de dúvida, o Departamento de Suporte ou Medidores da ELO Sistemas Eletrônicos S.A. através do correio eletrônico suporte@elonet.com.br ou em www.elonet.com.br.

Convenções Deste Manual

Veja as seguintes explicações sobre as convenções de estilos de impressão:

Negrito Indica algum trecho do texto que precisa ser destacado. Exemplo: **kWh**.

Itálico Salaria alguns termos em inglês, como *default*, e nomes de capítulos e apêndices referenciados. Exemplo: *Apêndice A - Características Técnicas*.

OBSERVAÇÃO: Indica que o texto incluso nesse parágrafo deve ser lido atentamente, pois ele pode conter alguma exceção ou informação importante para o correto funcionamento do equipamento.

ATENÇÃO: Representa um sinal de advertência, ou seja, PARE! Portanto, a leitura desse parágrafo é indispensável, pois contém informações referentes à sua segurança e à segurança do equipamento.

Nossos produtos estão em processo contínuo de aperfeiçoamento e nos reservamos o direito de fornecê-los com diferenças ao descrito.

Apresentando o ELO2103L

2

Este capítulo apresenta uma visão geral do ELO2103L, com sua definição e suas principais características.

Definição

O ELO2103L é um medidor eletrônico recomendado para medição direta de energia elétrica dos consumidores do grupo "B" com tarifação de energia ativa.

Desta maneira a Medição de Faturamento de consumidores assim classificados fica plenamente atendida por este medidor por ele ter simplicidade na instalação, exatidão da medição e confiabilidade no registro.

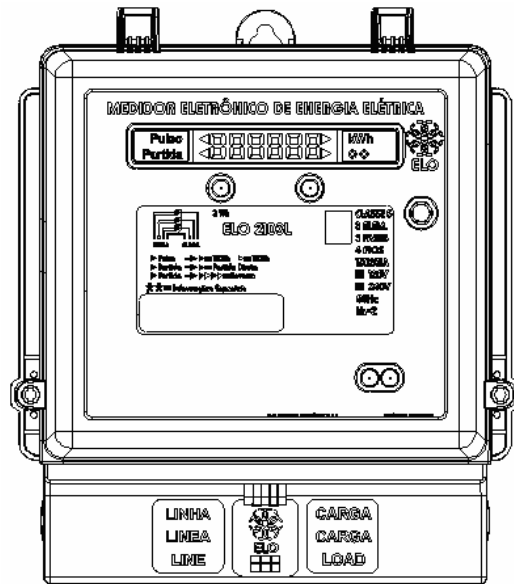


Figura 2.1 ELO2103L.

2-2 Apresentando o ELO2103L

Características do ELO2103L

Ressaltamos, como principais características do ELO2103L, as seguintes:

- Substitui os medidores eletromecânicos, simplificando a sua instalação. Isso representa uma diminuição dos custos bem como a minimização de espaço físico para instalação.
- Prevê uso de tampa solidária ou uso de selos proporcionando maior segurança ao equipamento, na medida em que operações como acesso ao interior do equipamento só são possíveis por quebra do respectivo lacre ou destruição do gabinete.
- Classe B (1,0), o que representa sensível melhoria de exatidão nas aplicações em Baixa Tensão, com conseqüentes ganhos na prática de comercialização de energia elétrica.

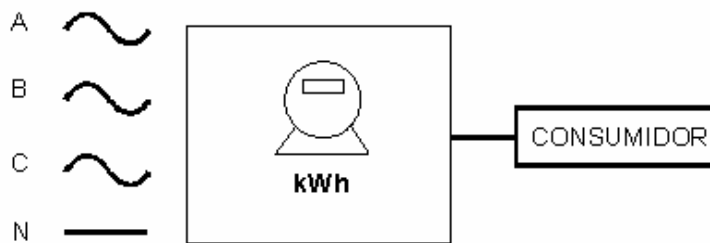


Figura 2.2 - Quadro de medição com medidor convencional.

Descrição do ELO2103L

Para melhor entendimento do equipamento, apresentamos a seguir a descrição de suas principais partes.

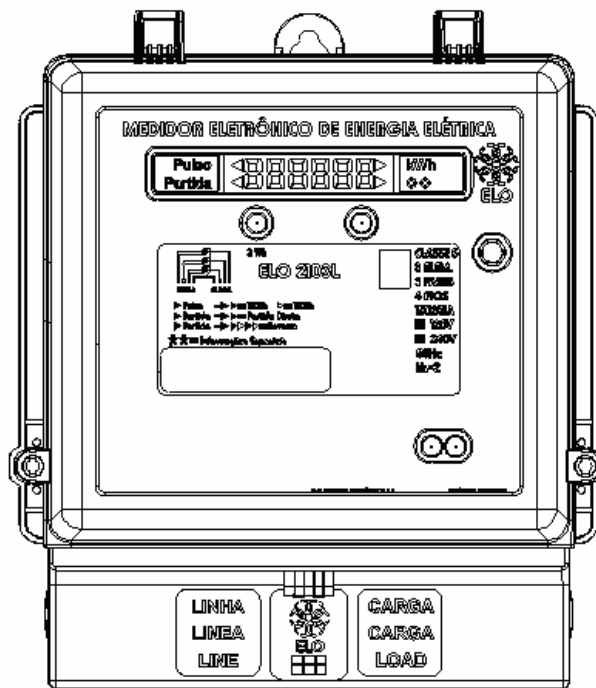


Figura 2.3 - Vista frontal do ELO2103L.

Mostrador

Em sua face frontal, o ELO2103L apresenta um painel no qual se visualiza o mostrador onde são exibidos os valores registrados de energia ativa.

Observando a vista frontal é possível ver que o mostrador utiliza um display de cristal líquido.

Exibe:

- Energia ativa em **kWh**;

2-4 Apresentando o ELO2103L

- Teste do mostrador;
- Informações especiais.

A versão do programa do medidor é exibida por 6 segundos quando o medidor é energizado.

Todas as informações são exibidas de forma cíclica, sendo que a exibição de cada informação dura 6 segundos.

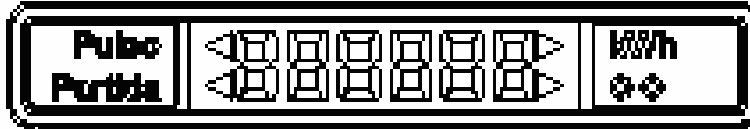


Figura 2.4 – Mostrador de LCD do ELO2103L

Pontos de lacre

O ELO2103L é fornecido com o seu gabinete lacrado de fábrica, por meio de dois selos localizados nas laterais do medidor.

Opcionalmente a tampa do medidor pode ser definitivamente unida à base, no que é conhecido como Tampa Solidária, dispensando o uso dos lacres da tampa, num processo irreversível onde as duas partes passam a estar unidas de forma a ser um corpo só. A junção das partes usa a soldagem por Ultrassom.

O medidor conta ainda com um outro ponto de lacre que se situa na tampa do bloco de terminais, para ser usado após a instalação pelas concessionárias:

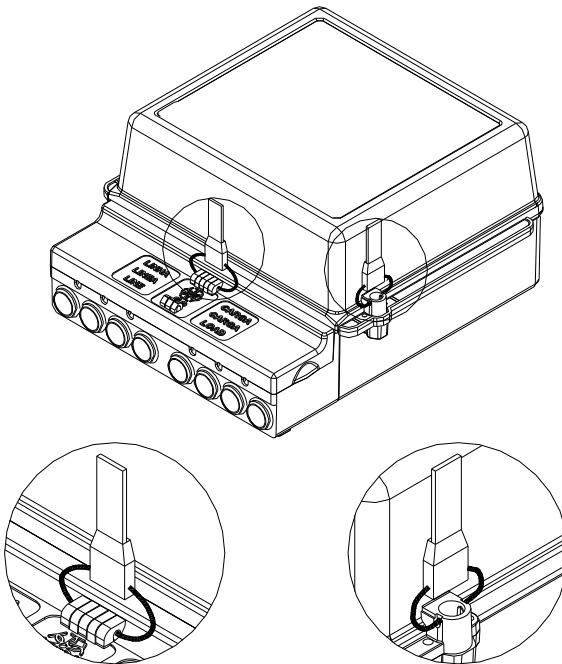


Figura 2.5 - Detalhe dos Lacs do ELO2103L.

Bloco de Terminais

O bloco de terminais contém os terminais dos elementos de medição necessários para instalar o equipamento. O bloco de terminais se encontra na parte inferior do ELO2103L.

2-6 Apresentando o ELO2103L

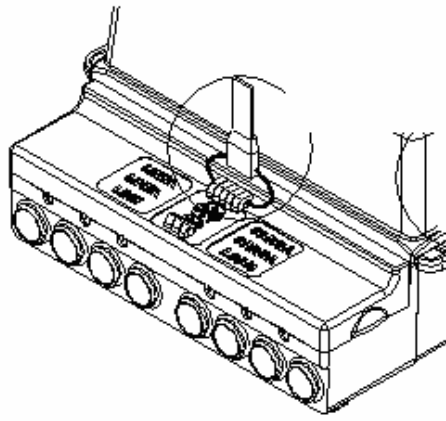


Figura 2.6 – Acesso ao bloco de terminais do ELO2103L

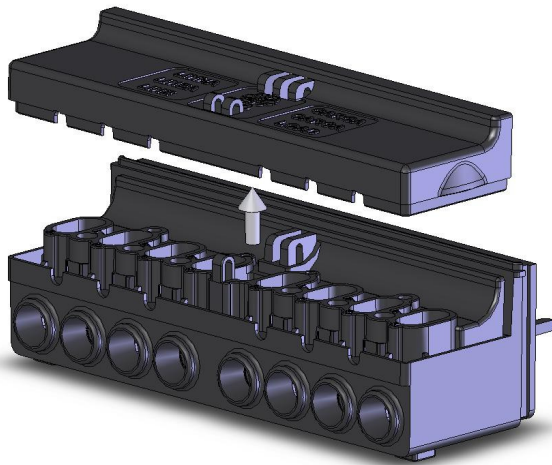


Figura 2.7 – Detalhe do bloco de terminais do ELO2103L

Os bornes de ligação do bloco de terminais estão dispostos segundo o esquema a seguir:

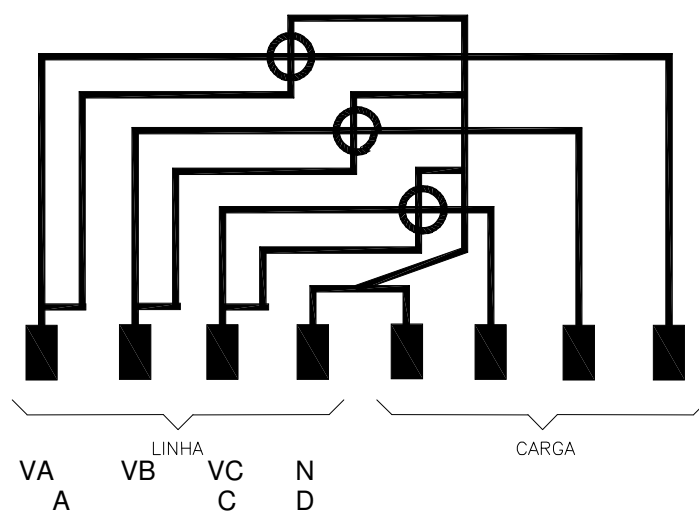


Figura 2.8 – Esquema dos terminais do ELO2103L

Terminal	Descrição
VA (A)	Tensão da fase A
VB	Tensão da fase B
VC (C)	Tensão da fase C
N (D)	Neutro

ELO2103L com PLC

O medidor ELO2103L pode ser fornecido com o transmissor de dados tipo PLC. Neste caso, na etiqueta de informações características, será incluído o símbolo mostrado na figura 2.9 a seguir.

Este dispositivo de transmissão de dados de medição é alimentado em 220V esta ligado:

2-8 Apresentando o ELO2103L

- nos terminais dos elementos de medição da A (da fase A) e C(da fase C) quando o medidor for ligado em redes de tensão 120V entre fase e neutro;

- nos terminais dos elementos de medição da A (da fase A) e D(do entrada de Neutro) quando o medidor for ligado em redes de tensão 240V entre fase e neutro.

O PLC deve ser desconectado quando forem ser feitas avaliações metrológicas em mesas (ou bancadas de aferição),pois segundo as práticas metrológicas seu consumo deve ser desconsiderado em relação ao consumo do medidor.



Figura 2.9 – Símbolo indicador de presença de PLC no interior do medidor e em quais terminais ele está ligado no ELO2103L

ELO2103L com Saída de Pulsos

O medidor ELO2103L pode ser fornecido com o saída de pulsos de energia.. Neste caso, na etiqueta de informações características, será incluído o símbolo mostrado na figura 2.10 a seguir.

Este dispositivo de transmissão de dados de medição emite informações tipo pulsos através dos terminais 5 e 6 colocados na parte superior do bloco de terminais.



Figura 2.10 – Símbolo indicador de presença de saída de pulsos e em quais terminais os pulso serão disponibilizados no ELO2103L

Sobre a Confiabilidade do ELO2103L

O MTBF (Tempo Médio Entre Falhas) do ELO2103L é estimado em mais de 100.000 horas.

2-10 Apresentando o ELO2103L

Instalação do ELO2103L

3

Este capítulo informa passo a passo os procedimentos de instalação do equipamento para garantir seu correto funcionamento.

Recebendo o ELO2103L

Retire o ELO2103L da embalagem e verifique se o equipamento apresenta algum tipo de dano mecânico devido ao transporte, tal como gabinete quebrado ou riscado, painel quebrado ou arranhado, componentes soltos, etc. Caso isso ocorra, entre imediatamente em contato com o Departamento de Suporte da ELO.

Instalação Física

Marque, no local onde deve ser fixado o Medidor Eletrônico ELO2103L, a furação mostrada na figura a seguir.

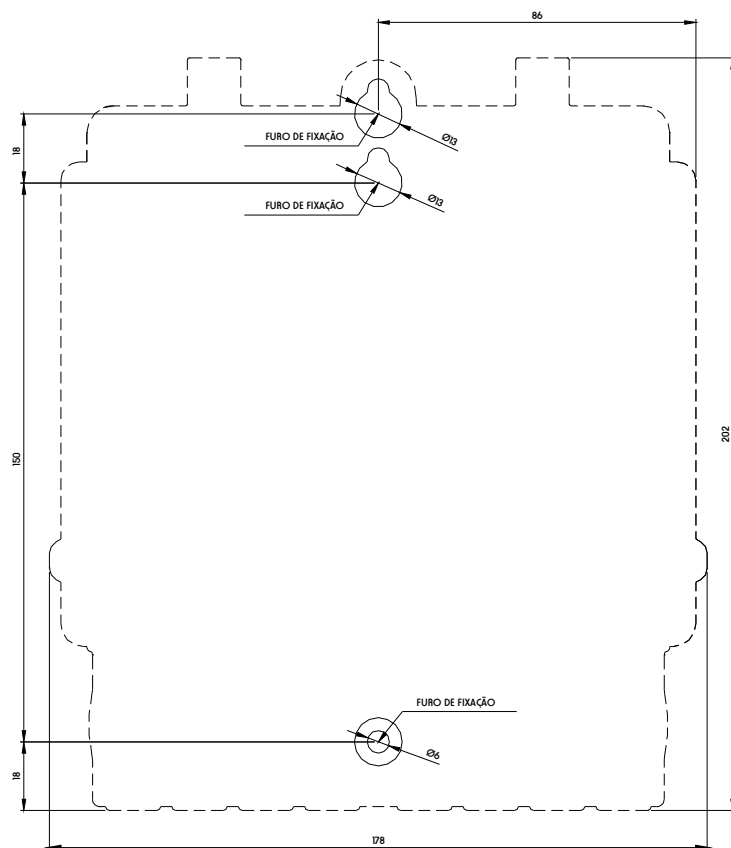


Figura 3.1- Pontos de fixação do ELO2103L.

3-2 Instalação do ELO2103L

O ELO2103L possui dois pontos de fixação: um na extremidade central superior e outro na extremidade central inferior, conforme figura 3.1..

Fixe o parafuso superior, encaixe o ELO2103L, alinhe o furo inferior com a marca e fixe o parafuso inferior.

Ligando o ELO2103L à Rede

Para fazer a ligação do medidor deve ser usado o esquema da figura 3.2, Após a ligação deve ser recolocada a tampa do bloco de terminais, encaixando-a e não esquecendo de lacrar esta tampa após encerrar a instalação

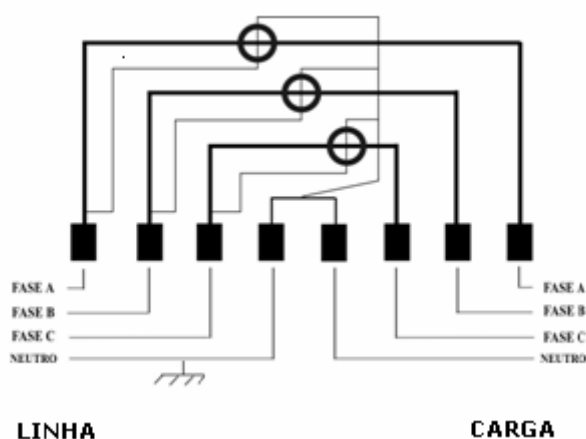


Figura 3.2 – Esquema de ligação do ELO2103L.

Para que a instalação esteja correta certifique-se de que o sentido do fluxo de energia esta representando o fornecimento de energia.

O medidor ELO2103L possui no seu mostrador simbolos que podem auxiliar ao instalador e ao leiturista nesta ação certificadora. Qs simbolos são setas dispostas nas extremidades esquerda e direita do mostrador.

Indicação de Corrente de Partida

Veja no mostrador, na extremidade esquerda ido observador,; há uma SETA ao lado da legenda **Partida**. Ela tem duas funções:

- indicar a partida do medidor e;
- indicar o sentido do fluxo de energia.

O medidor eletrônico ELO2103L possui um filtro, valor de energia, abaixo do qual o mesmo não contabiliza a energia medida. Isto é conhecido como limite de marcha em vazio. Por conseqüência e pelas características dos medidores eletrônicos de energia este limite determina o valor de corrente de partida do medidor.

A seta **Partida** indica se a potência medida está abaixo (apagada) ou acima (ligada) deste limite.

Este limite no ELO2103L tem um valor típico de 3,6W ou algo como 30 mA em 120V.

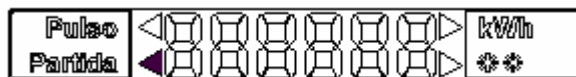


Figura 3.3- Indicação da corrente de partida.

OBSERVAÇÃO: Caso o sentido do fluxo resultante de energia esteja invertido (sentido carga-linha), a seta **Partida** ficará alternando a sua situação de ligada e desligada.

Indicação de Energia Sendo Medida

Na extremidade esquerda do mostrador há uma SETA ao lado da legenda **Pulso**. Ela tem a função indicar que a energia ativa está sendo medida e já ocorreu a contabilização de uma quantidade de energia..

Sempre que esta seta **Pulso** alternar de estado significa que:

- se a seta passou de desligada para ligada equivale ao consumo de energia de 10Wh e foi gerado um pulso de 10 Wh;

- se a seta passou de ligada para desligada equivale ao consumo de energia de 10Wh e foi gerado outro pulso de 10 Wh.

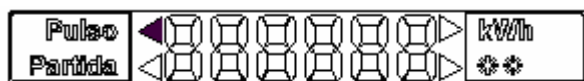



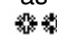
Figura 3.4- Indicação de pulso de energia no mostrador

OBSERVAÇÃO: Caso o sentido do fluxo resultante de energia esteja invertido (sentido carga-linha), a seta **Pulso** seguirá trabalhando normalmente, alternado seu estado ligada/desligada, mas os valores medidos não serão contabilizados no totalizador de energia.

Indicações de Tipo de Informação no Medidor

Na extremidade direita do mostrador há uma SETA ao lado da legenda **kWh** e outra ao lado de .

Estas setas trabalham de forma complementar:

- quando a seta **kWh** estiver ligada a informação que estiver no mostrador é um valor de energia que o medidor acumulou até o momento, considerando todas as contabilizações ocorridas. Nesta situação a seta ao lado de  estará desligada;

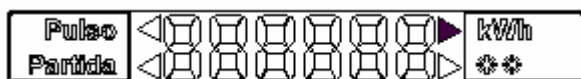



Figura 3.5- Indicação de valor energia ativa no mostrador

- quando a seta  estiver ligada a informação que estiver no mostrador corresponde a informações especiais que o medidor

ELO2103L poderá sinalizar, como o teste de mostrador ou a indicação de relacionadas a fraudes. Nesta situação a seta ao lado de **kWh** estará desligada.

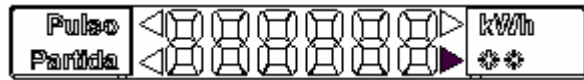


Figura 3.6- Indicação informação especial no mostrador

No painel do medidor ELO2103L tem uma legenda sobre estas indicações para auxiliar o serviço de campo.
:

3-6 Instalação do ELO2103L

Este capítulo apresenta o material necessário e os procedimentos para a calibração do ELO2103L. O medidor sai de fábrica calibrado, porém, quando houver necessidade de calibrá-lo novamente, devem ser seguidos seqüencialmente os passos apresentados neste capítulo.

ATENÇÃO: A calibração do ELO2103L deve ser feita em laboratório por pessoa qualificada. Eventualmente, pode ser feita em campo, resguardadas as condições técnicas e materiais que o técnico dispor.

Material Necessário para Calibração em Laboratório

- 4.1 Mesa polifásica de calibração de medidores ou
- 4.2.1 Medidor Padrão com entrada de pulsos de energia ativa trifásico
- 4.2.2 Carga padrão
- 4.3 Cabo adaptador para calibração (fabricado pelo usuário).

Procedimentos para Calibração

O medidor ELO2103L possui um LED em seu painel frontal. Sempre que o medidor é energizado e estiver sob carga, este LED irá se acender e desligar de acordo com a carga que o ELO2103L estiver medindo.



Figura 4.1- LED a esquerda – energia ativa

Acoplar o cabo adaptador para calibração no LED do ELO2103L.

OBSERVAÇÃO – A calibração deve utilizar este LED de 2 Wh. A seta **Pulso** do display do mostrador que vale 10Wh possui uma resolução menor, mas também pode ser utilizada nesta ação. É normalmente utilizada para calibração manual com uso de disparador manual (pêra).

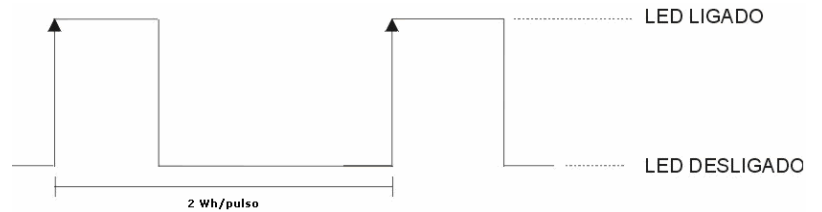


Figura 4.3 - Forma de onda dos pulsos de calibração.

O tempo do LED ligado é de 50 ms, ficando desligado até a emissão de um novo pulso.

Recomendações da ELO

- Cada ensaio deve ter um tempo mínimo de 60 segundos;
- o número de pulsos contabilizados pelo equipamento padrão e o número de pulsos contabilizados pelo ELO2103L durante um ensaio deve ser tal que a relação entre eles não permita uma incerteza maior que 0,1%.

4-2 Calibração

Especificações Técnicas A

O ELO2103L está em conformidade com Regulamento Técnico Metrológico do INMETRO para Medidores Eletrônicos de Energia, com a Norma NIE Dimel 036 versão 4 do INMETRO, bem como as NBR-14519 e NBR-14520 da ABNT.

O ELO2103L apresenta as características técnicas, necessárias à instalação e operação do mesmo.

Características Mecânicas

Dimensionamento de condutores:

- circuito de corrente: fio rígido de 4 a 50 mm²

Parafusos de fixação recomendados:

M4, cabeça panela, auto-atarrachantes 4,2 mm

Gabinete (material): policarbonato

Posição de uso: vertical

Dimensões

Largura: 178,3 mm

Altura: 201,9 mm

Profundidade: 98,2 mm

Características Elétricas e Metrológicas

Tensão de Operação: 80 a 280 Vac

Corrente Nominal: 15 A

Corrente Máxima: 120A

Freqüência nominal: 60Hz (50Hz sob consulta)

Corrente de partida: < 0,4% da Corrente Nominal

Classe de exatidão para energia ativa **B**

Consumo de cada circuito corrente à Corrente Nominal:
0,21 W típico

Consumo no circuito de tensão (por fase):

120V: 2,4 VA típico

240V: 5,6 VA típico

Rigidez dielétrica:

Tensão Aplicada: 4kVca, 60Hz, 1 min

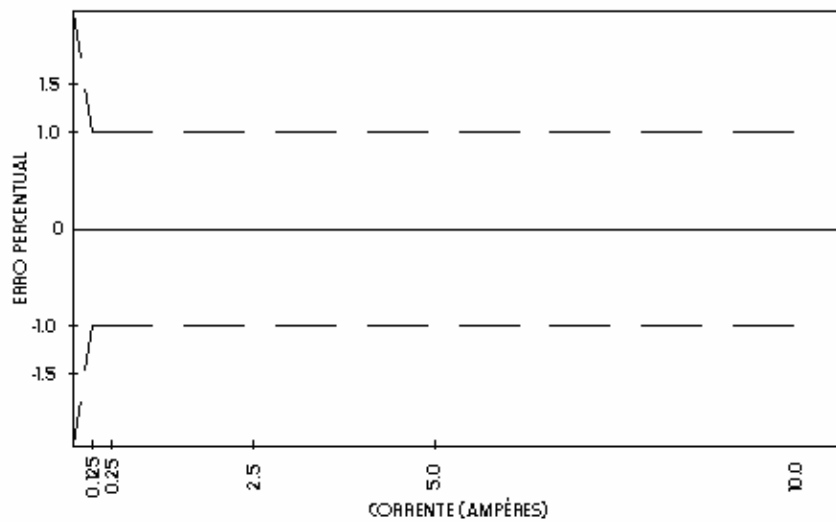
Impulso: 6,0 kV - 1,2/50µs

Temperatura

Armazenamento: -10° C a 70° C

Operação: -5° C a 70° C

Limites de Erro de Energias Ativa



ENERGIA ATIVA - VÁLIDO PARA FATOR DE POTÊNCIA > 0,5

Figura A.1 - Limites de erro de energia ativa.

Resolvendo Problemas B

Após a Instalação o ELO2103L não liga

Seguindo a ordem abaixo, verifique se:

- as ligações do bloco de terminais foram corretamente feitas.
- a faixa de tensão (90 a 280 V entre fases e neutro) está sendo respeitada.
- Verifique se a algum mau contato nas ligações..

Se tudo estiver de acordo, envie o ELO2103L à manutenção.

Equipamento não Registra Energia Ativa

Verificar:

- se existe carga ativa no circuito;
- qual é o sentido das correntes.

Ocorrências apresentadas no mostrador

MENSAGEM	INTERPRETAÇÃO E AÇÃO PROPOSTA
OC 000001	O medidor informa que sua calibração esta comprometida, deixando de contabilizar o consumo de energia. Deverá ser enviado para a Assistência Técnica.
OC 000002	O medidor informa que sua calibração esta comprometida, deixando de contabilizar o consumo de energia. Deverá ser enviado para a Assistência Técnica.
OC 000004	O armazenamento de dados falhou. É necessário enviar o medidor para a Assistência Técnica.
OC 000005	Falha no programa operacional do medidor. É necessário enviar o medidor para a Assistência Técnica.
OC 000006	As informações de configuração do medidor foram afetadas. É necessário enviar o medidor para a Assistência Técnica.

B-2 Resolvendo Problemas