



ELO 2106LD - Medidor Eletrônico de Energia Elétrica

Medidor eletrônico classe 1, segundo a norma ABNT NBR 14519, especialmente recomendado para medição nas instalações de consumidores com fornecimento polifásico de energia em baixa tensão (grupo B) com tarifação de energias ativa e reativa.

Exibe através de mostrador de cristal líquido as totalizações de energia ativa e reativa para uso em faturamento, pesquisa de mercado ou medição fiscal.

Simplicidade na instalação, exatidão da medição e confiabilidade no registro são características marcantes deste medidor.

Produto beneficiado pela lei de Informática.



Características Técnicas

Com tensão nominal entre 90 e 280V (referente a tensão entre qualquer borne de fase e o borne de neutro), 60 Hz, pode ser ligado monofásica e bifasicamente na configuração com 2 elementos ou monofásica, bifásica ou trifasicamente na configuração com 3 elementos e não depende da seqüência de fases.

Mede energia ativa e reativa.

Faixa de corrente: medição direta 15A (120A)

Prevê uso de tampa solidária ou uso de selos no fechamento da tampa.

Proteção IPW 52, podendo trabalhar na faixa de temperatura de -10 a 85°C.

Umidade: 0 a 95%, sem condensação.

Alimentação

A alimentação auxiliar está conectada internamente aos elementos de tensão das fases A e C na configuração com 2 elementos e das fases A, B e C na configuração com 3 elementos, garantindo a alimentação seja qual for a combinação de fases energizadas.

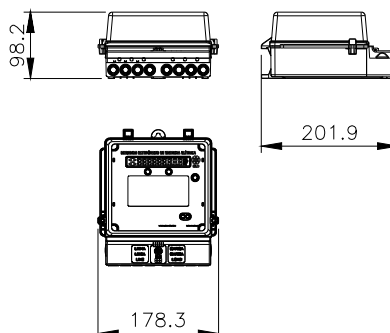
Indicações do mostrador

É dotado de mostrador de cristal líquido, que exibe de forma cíclica os totalizadores de energia ativa e energia reativa indutiva (capacitiva opcionalmente) e o teste de mostrador.

Possui sinalização em seu mostrador para indicar o arranque do medidor, o sentido do fluxo de energia resultante, o tipo de energia reativa e a simulação de mancha de disco.

Dimensões

Altura = 201,9 mm
Largura = 178,3 mm
Profundidade = 98,2 mm
Peso = 1340 gr



Conformidade

Portaria de aprovação do INMETRO 276/07 atualizada pela portaria 343/08 conforme RTM (Regulamento Técnico Metrológico Portaria 431 de 04/12/07).

Norma ABNT 14519, 14520 e 14521.

Atualizado em Dezembro/2008



ELO SISTEMAS ELETRÔNICOS

Avenida Sertório, 2131 • Porto Alegre - RS - Brasil • Fone 0 xx 51 2131.2200 • Fax 0 xx 51 2131.0002
www.elonet.com.br