



ELO 2103A - Medidor Eletrônico de Energia Elétrica

Medidor Eletrônico de Energia Elétrica classe 1 especialmente recomendado para medições nas instalações de consumidores com fornecimento trifásico em baixa tensão.

Exibe através de registrador eletromecânico a totalização de energia ativa para aplicações de faturamento.

Produto beneficiado pela lei de Informática.



Características Técnicas

Mede energia ativa.

Corrente $I_n = 15(120)$ A

Tensão $V_n = 120 - 240$ V (60 Hz)

Consumo do circuito de tensão $V = 120$ V - Monofásico 0,33W; 2,4 VA - Trifásico 0,99W; 7,2 VA

Consumo do circuito de tensão $V = 240$ V - Monofásico 1W; 8,4 VA - Trifásico 3W; 25,2 VA

3 elementos

3 fases

4 fios

Alimentação

A alimentação auxiliar está conectada internamente aos elementos de tensão das fase A,B e C, garantindo a alimentação seja qual for a combinação de dois fios.

Com tensão nominal de alimentação entre 60 e 280V, 60 Hz, pode ser ligado monofásica, bifásica ou trifásicamente.

Indicações

Dotado de mostrador com registrador ciclométrico com 5 dígitos para exibir energia ativa.

Dotado de LEDs auxiliares de operação.

Opcionalmente pode ser fornecido com mostrador de LCD (ELO 2103LD)

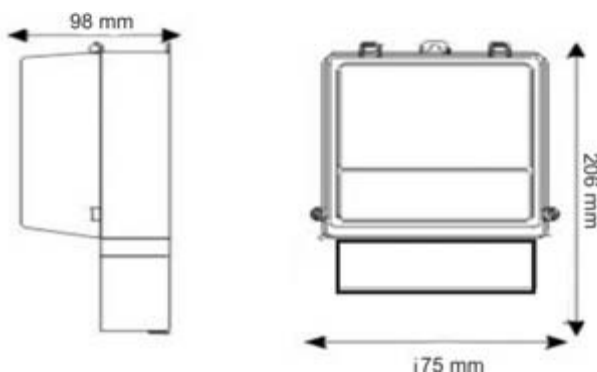
Dimensões

Altura = 206 mm

Largura = 175 mm.

Profundidade = 98 mm.

Peso = 1340 gr



Conformidade

Norma ABNT 14519, 14520 e 14521.

INMETRO NIE DIMEL 036.4

Atualizado em Maio/2008



ELO SISTEMAS ELETRÔNICOS S.A.

Avenida Sertório, 2131 • Porto Alegre - RS - Brasil • Fone 0 xx 51 2131.2200 • Fax 0 xx 51 2131.2202

www.elonet.com.br