



## ELO 2103L - Medidor Eletrônico de Energia Elétrica

Medidor eletrônico classe B, segundo o Regulamento Técnico Metrológico do INMETRO, recomendado para medição nas instalações de consumidores com fornecimento polifásico de energia em baixa tensão (grupo B) com tarifação de energia ativa.

Exibe através de mostrador de cristal líquido a totalização de energia ativa para uso em faturamento, pesquisa de mercado ou medição fiscal.

Simplicidade na instalação, exatidão da medição e confiabilidade no registro são características marcantes deste medidor.

Produto beneficiado pela lei de Informática.



### Características Técnicas

Mede energia ativa.

Faixa de corrente: medição direta 15A (120A).

Tensão nominal  $V_n$  120V - 240V (60Hz).

Prevê uso de tampa solidária ou uso de selos no fechamento da tampa.

Proteção IPW 52, podendo trabalhar na faixa de temperatura de -10 a 70°C.

Umidade: 0 a 95%, sem condensação.

### Alimentação

A alimentação auxiliar (90 e 280V, 60 Hz) está conectada internamente aos elementos de tensão das fase A, B e C, garantindo a alimentação seja qual for a combinação de fases energizadas (referente a tensão entre qualquer borne de fase e o borne de neutro).

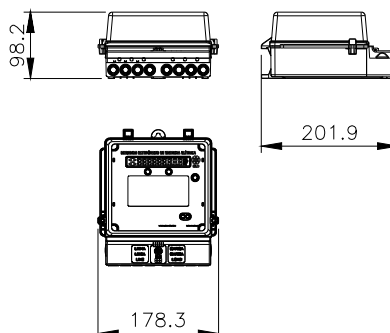
### Indicações do mostrador

É dotado de mostrador de cristal líquido, que exibe de forma cíclica o totalizador de energia ativa e opcionalmente o teste de mostrador.

Possui sinalização em seu mostrador para indicar o arranque do medidor, o sentido do fluxo de energia resultante e a simulação de mancha de disco.

### Dimensões

Altura = 201,9 mm  
Largura = 178,3 mm  
Profundidade = 98,2 mm  
Peso = 975 gr



### Conformidade

Portaria de Aprovação 0126/08 conforme RTM (Portaria 431 04/12/08).

Norma ABNT 14519, 14520 e 14521.

Atualizado em Maio/2008

