



## ELO 2102A - Medidor Eletrônico de Energia Elétrica

Medidor Eletrônico de Energia Elétrica classe 1 especialmente recomendado para medições nas instalações de consumidores com fornecimento bifásico em baixa tensão.

Exibe através de registrador eletromecânico a totalização de energia ativa para aplicações de faturamento.

Produto beneficiado pela lei de Informática.



### Características Técnicas

Mede energia ativa.

Corrente  $I_n = 15(120) A$

Tensão  $V_n = 120 - 240 V (60 Hz)$

Consumo do circuito de tensão  $V = 120V$  - Monofásico 0,33W; 2,4 VA - Bifásico 0,67W; 4,8 VA

Consumo do circuito de tensão  $V = 240V$  - Monofásico 1W; 8,4 VA - Bifásico 2W; 16,8 VA

2 elementos

2 fases

3 fios

### Alimentação

A alimentação auxiliar está conectada internamente aos elementos de tensão das fase A e C, garantindo a alimentação seja qual for a combinação de dois fios.

Com tensão nominal de alimentação entre 60 e 280V, 60 Hz, pode ser ligado monofásica ou bifasicamente.

### Indicações

Dotado de mostrador com registrador ciclométrico com 5 dígitos para exibir energia ativa.

Dotado de LEDs auxiliares de operação.

Opcionalmente pode ser fornecido com mostrador de LCD (ELO 2102LD).

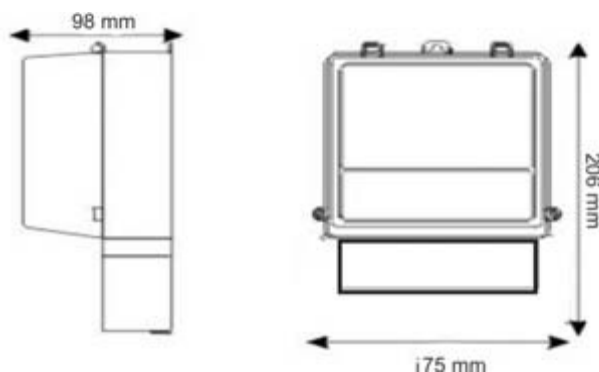
### Dimensões

Altura = 206 mm

Largura = 175 mm.

Profundidade = 98 mm.

Peso = 1200 gr



### Conformidade

Norma ABNT 14519, 14520 e 14521.

INMETRO NIE DIMEL 036.4.

Atualizado em Maio/2008



ELO SISTEMAS ELETRÔNICOS S.A.

Avenida Sertório, 2131 • Porto Alegre - RS - Brasil • Fone 0 xx 51 2131.2200 • Fax 0 xx 51 2131.2202

www.elonet.com.br