



Portaria Inmetro/Dimel n.º 378 , de 08 de outubro de 2009.  
(1º aditivo à Portaria Inmetro/Dimel nº 271/2007)

O Diretor de Metrologia Legal do Instituto Nacional de Metrologia, Normalização e Qualidade Industrial - Inmetro, no exercício da delegação de competência outorgada pelo Senhor Presidente do Inmetro, através da Portaria n.º 257, de 12 de novembro de 1991, conferindo-lhe as atribuições dispostas no item 4.1, alínea "g" da Regulamentação Metrológica aprovada pela Resolução n.º 11, de 12 de outubro de 1988, do Conmetro,

De acordo com o Regulamento Técnico Metrológico para medidores eletrônicos de energia elétrica, aprovado pela Portaria Inmetro nº 431/2007,

Considerando os elementos constantes do Processo Inmetro nº 52600.057317/2008, com vistas a alteração da Portaria Inmetro/Dimel nº 271, de 26 de outubro de 2007, que aprova o modelo ELO 2113D, de medidor de energia elétrica, polifásico, classes de exatidão B e C, marca ELO, resolve:

Art. 1º - Autorizar a inclusão da logomarca do Inmetro na placa de identificação do modelo ELO 2113D, conforme o ANEXO 05/06 desta Portaria, em atendimento ao Art. 6º da Portaria Inmetro nº 284, de 11 de agosto de 2008.

Art. 2º - Alterar o subitem 9.1 da Portaria Inmetro/Dimel nº 271, de 26 de outubro de 2007, que passa a ter a seguinte redação:

...

“9.1 Esta Portaria terá validade até 07 de dezembro de 2012.” (NR)

...

Art. 3º - Substituir no item 8 da Portaria Inmetro/Dimel nº 271, de 26 de outubro de 2007, os desenhos pelos anexos a esta portaria:

...

“8.1 ANEXO 01/06 – Vista frontal;

...

8.5 ANEXO 05/06 – Placa de identificação;” (NR)

...

Art. 4º - Incluir no item 8 da Portaria Inmetro/Dimel nº 271, de 26 de outubro de 2007, o desenho anexo a esta Portaria:

...

“8.1A ANEXO 01/06A – Vista em perspectiva da interface ethernet;”

...



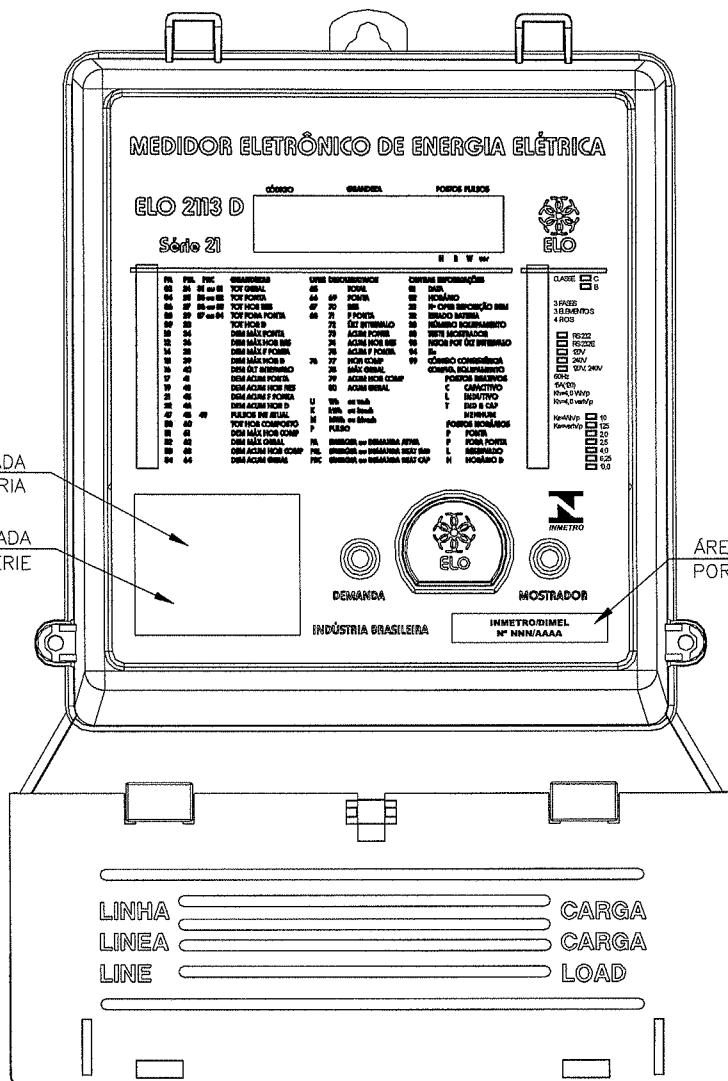


Art. 5º - As alterações no modelo ELO 2113D a que se refere a presente portaria, estão condicionadas à manutenção das demais características constante da Portaria Inmetro/Dimel nº 271, de 26 de outubro de 2007.

Art. 6º - Esta Portaria entrará em vigor na data de publicação.

  
LUIZ CARLOS GOMES DOS SANTOS  
Diretor de Metrologia Legal do Inmetro

X



DESENHO ANEXO À PORTARIA INMETRO/DIMEL Nº 378 , DE 08 DE outubro DE 2009.



FABRICANTE:

**ELO SISTEMAS ELETRÔNICOS S/A.**

MODELO ELO 2113D

VISTA FRONTAL

COTAS EM:  
S/C

ESCALA:  
S/E

ANEXO:  
01/06

# MEDIDOR ELETRÔNICO DE ENERGIA ELÉTRICA

## ELO 2113 D

### Série 21

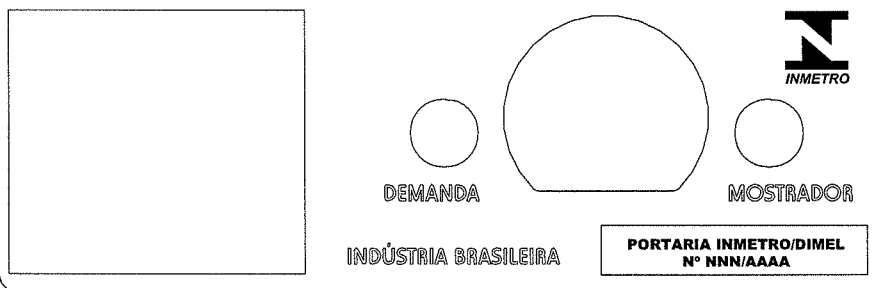
CÓDIGO      GRANDEZA      POSTOS PULSOS



H I W ver

FA	PIL	PIC	GRANDEZAS	UPER	DECOMBATIVOS	OUTRAS INFORMAÇÕES	CLASSE
03	24	21 ou 22	TOT GERAL	65	TOTAL	01	RS 232
04	26	25 ou 22	TOT PONTA	66	PONTA	02	RS 232E
06	27	26 ou 23	TOT HOR RES	67	RES	23	120V
08	29	27 ou 24	TOT FORA PONTA	68	F PONTA	32	240V
09	30		TOT HOR D	72	ÚLT INTERVALO	33	120V, 240V
10	34		DEMI MÁX PONTA	73	ACUM PONTA	88	60Hz
12	36		DEMI MÁX HOR RES	74	ACUM HOR RES	93	5A(20)
14	38		DEMI MÁX F PONTA	75	ACUM F PONTA	94	Kt=4,0 Wh/p
15	39		DEMI MÁX HOR D	76	HOR COMP	99	Kt=4,0 varh/p
16	40		DEMI ÚLT INTERVALO	78	MÁX GERAL		
17	41		DEMI ACUM PONTA	79	ACUM HOR COMP		
19	43		DEMI ACUM HOR RES	80	ACUM GERAL		
21	45		DEMI ACUM F PONTA				
22	46		DEMI ACUM HOR D	U	Wh ou kWh		
47	48	49	PULSOS INT ATUAL	K	kWh ou kWh		
50	60		TOT HOR COMPOSTO	M	MWh ou Mvarh		
51	61		DEMI MÁX HOR COMP	P	PULSO		
52	62		DEMI MÁX GERAL	PA	ENERGIA ou DEMANDA ATIVA		
53	63		DEMI ACUM HOR COMP	PIL	ENERGIA ou DEMANDA REAT IND		
54	64		DEMI ACUM GERAL	PIC	ENERGIA ou DEMANDA REAT CAP		

- CLASSE  C  
 B
- 3 FASES  
3 ELEMENTOS  
4 ROS
- RS 232  
 RS 232E  
 120V  
 240V  
 120V, 240V
- 60Hz  
5A(20)  
Kt=4,0 Wh/p  
Kt=4,0 varh/p
- Ke=Wh/p  10  
Ke=varh/p  125  
 20  
 2,5  
 4,0  
 6,25  
 0,0



DESENHO ANEXO À PORTARIA INMETRO/DIMEL Nº 378 , DE 08 DE outubro DE 2009.



FABRICANTE:

**ELO SISTEMAS ELETRÔNICOS S/A.**

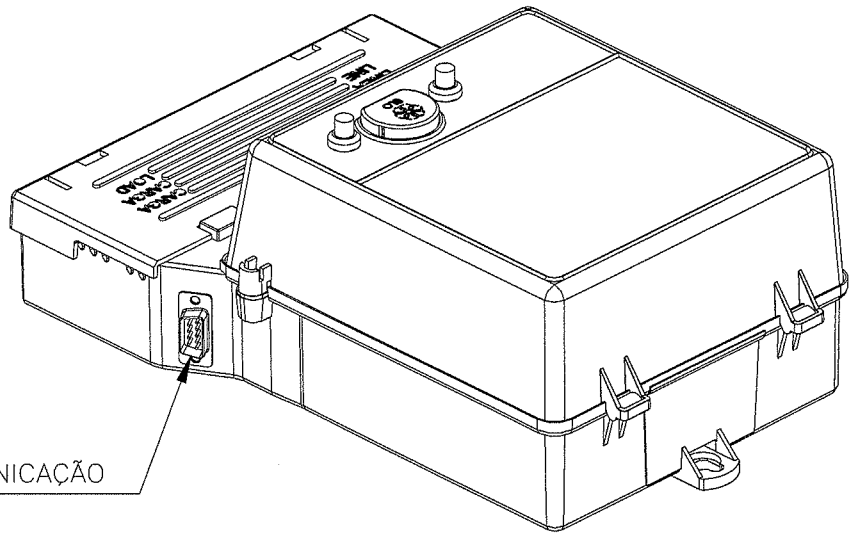
COTAS EM:  
S/C

MODELO ELO 2113D

ESCALA:  
S/E

PLACA DE IDENTIFICAÇÃO

ANEXO:  
05/06



INTERFACE DE COMUNICAÇÃO

DESENHO ANEXO À PORTARIA INMETRO/DIMEL N°378 , DE 08 DE outubro DE 2009.



FABRICANTE:

**ELO SISTEMAS ELETRÔNICOS S/A.**

COTAS EM:  
S/C

MODELO ELO 2113D

ESCALA:  
S/E

VISTA EM PERSPECTIVA DA INTERFACE ETHERNET

ANEXO:  
01/06A